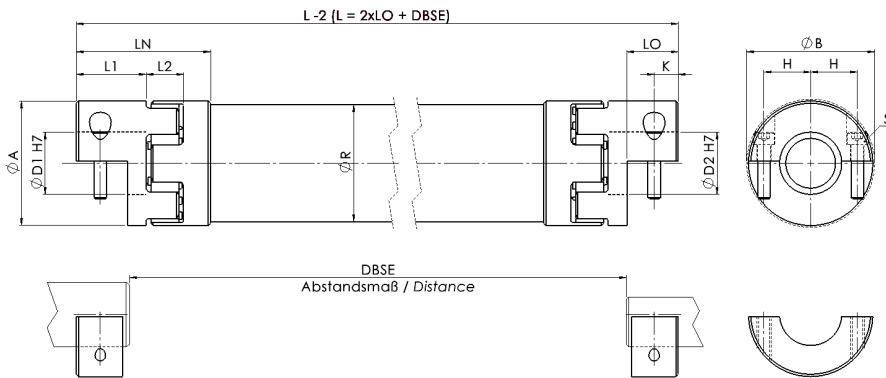


ZWKE/HR mit geteilter Klemmnabe - Elastomerausführung with split clamping hub - elastomer version



Material:
Nabe - Aluminium
ab Gr. 42 - Stahl
Zwischenrohr - Aluminium
Standardzahnkranz:
98 ShA
Optional Zahnkranz:
64 ShD, 80 ShA, 92 ShA
Optional Passfedernut ØD1 / ØD2:
Nach DIN 6885

Material:
Hub - aluminum
from size 42 - steel
Intermediate tube - aluminum
Standard elastomer insert:
98 ShA
Optional elastomer insert:
64 ShD, 80 ShA, 92 ShA
Optional keyway ØD1 / ØD2:
Acc. to DIN 6885

ZWKE/HR		Abmessungen Dimensions											ISO 4762	Technische Daten Technical Data	
Größe Size	TKN	L	ØA	ØD1 / ØD2	LN	LO	L1	L2	ØR	ØB	K	H	S	TA	CT
	98 ShA													[Nm]	[Nm]
	[Nm]	[mm]												[Nm]	[Nm/rad]
14	12,5	85 - 3000	30	6 - 16	36	16,6	20	13	30	33	7,5	10,5	M4	5	730
19	17	135 - 3000	40	8 - 23	51,5	18,6	25	16	40	45	8,5	15,5	M5	11	1775
24	60	165 - 3000	55	10 - 32	73	32	40	18	50	58,5	15	21	M6	19	6450
28	160	205 - 3000	65	15 - 38	77,5	37	47	20	60	70	17,5	24	M8	42	11500
38	325	250 - 3000	80	15 - 46	96,5	42	55	24	75	86	20	30	M10	83	24000
42	450	265 - 3000	95	19 - 50	98	35	50	26	90	95	18	35	M10	83	58000
48	525	285 - 3000	105	25 - 60	118	52	65	28	100	105	25	38	M12	145	73000

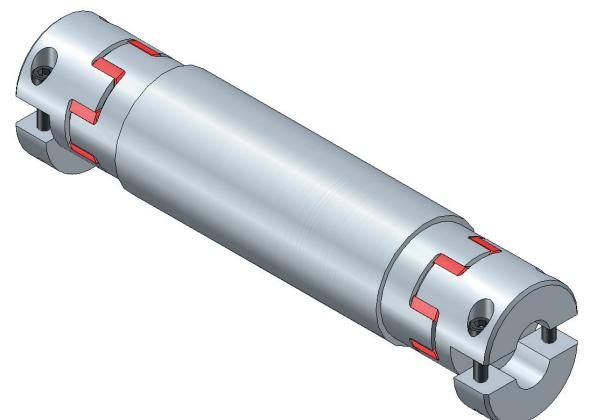
Weitere technische Daten, siehe Seite 44. Further technical data, see page 44.
Laufend aktualisierte Daten finden Sie auf unserer Homepage. For continuously updated data please refer to our website.

Technische Daten

TKN - Drehmoment
TA - Anzugs-Drehmoment der Schraube
CT - Federsteifigkeit

Technical Data

TKN - Torque
TA - Installation torque per screw
CT - Torsional stiffness



Bestellbeispiel / order example	ZWKE/HR	28	800	20	30	SX
Modell / model						
Größe / size						
Länge / length						
Bohrung ØD1 H7 / bore ØD1 H7						
Bohrung ØD2 H7 / bore ØD2 H7						
Sonderoption / special option						